

N Á V O D K P O U Ž I T Í

Monokulár pro noční vidění NV MT



BINOX
www.yukon.cz

www.yukon.cz

TYP	24021	24022	24024	24027
Zvětšení, x	2	3	1	4
Průměr vstupní čočky, mm	24	42	24	50
Rozlišení, řádků/mm	36	36	36	36
Zorný úhel	30°	20°	30°	15°
Maximální vzdálenost pozorování, m*	200	250	200	300
Oční přizpůsobivost, dioptrie	±4	±4	±4	±4
Napájecí napětí, V	3	3	3	3
Dosah infračerveného přisvícení, m	100	100	150	100
Závit na stativ	1/4"	1/4"	1/4"	1/4"
Provozní doba, hod	20	20	20	20
Provozní teplota		-30°C..+ 40°C		
Maximální vlhkost, %	93	93	93	93
Velikost:				
Délka, mm	142	162	142	191
Šířka, mm	82	82	82	87
Výška, mm	60	60	60	60
Hmotnost, kg	0,38	0,5	0,38	0,6

* Maximální vzdálenost, při které je za ideálních pozorovacích podmínek rozeznatelná lidská postava: při svítícím měsíci (osvětlení minimálně 5x10⁻² lux), bez mlhy a prachu.



KOMPLET

Váš monokulár pro noční vidění NVMT je dodáván v následujícím kompletu:

- Brašna
- Monokulár pro noční vidění NVMT
- Videoadaptér *
- Návod k použití
- Záruční list

* dodáván na objednávku

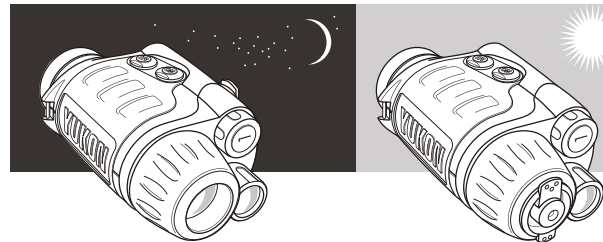
POPIS PŘÍSTROJE

Monokulár pro noční vidění NVMT je profesionální přístroj poskytující vysoce kvalitní pozorování v téměř úplné temnotě. NVMT pracuje na základě zesílení zbytkového světla, které poskytují zájmena hvězdná obloha a měsíc. Přístroj je vybaven zdrojem infračerveného světla značně zvyšujícího efektivitu pozorování za zvlášť temných pozorovacích podmínek. Přístroj má dva závity, které slouží k jeho použití společně se stativem nebo s helmou k vytvoření nočních brýlí.

Tělo přístroje má nerovný, drsný povrch a předurčuje jeho použití v extrémních podmínkách. Noční přístroj je napájen monočlánekem typu CR123A, s nimiž vystačí po dobu až 20 hodin při provozní teplotě -30°C + 40°C.

Váš NVMT je ideální pro profesionální i amatérské použití při:

- Pozorování v přírodě
- Jachtingu
- Komerčním lovu ryb
- Vyhledávání a záchraňování



DŮLEŽITÁ UPOZORNĚNÍ PRO ZAHÁZENÍ S PŘÍSTROJEM

Váš noční monokulár NVMT je produktem moderní technologie a kvalitního zpracování. Následující doporučení Vám pomohou dodržet podmínky pro firemní záruky a využívat přístroj po mnoho let.

- **POZOR!** Zapínání přístroje za denního světla bez nasazeného předního krytu objektivu je kategoričtý zakázáno. Nikdy nesměřujte NVMT na světelný zdroj o intenzitě větší než 1 lux. Intenzivní světelné zdroje (např. přímé světlo reflektorů auta) mohou způsobit stálé zničení přístroje. Pamatujte, že nedodržení uvedeného pravidla vede k anulování záruky.

- Nerozebírejte a samostatně neopravujte přístroj. Nastanou-li problémy při použití NVMT, obraťte se na prodejce, kde v případě oprávněného nároku, nefunkční přístroj bude přijat k opravě nebo vyměněn.
- Přístroj uchovávejte v suchých, teplých a větraných prostorech.
- Přístroj v žádném případě nevystavujte zdrojům tepla ani přímým slunečním paprskům, prachu a vlhkosti.
- Zabraňte pádu a prudkým manipulacím s přístrojem. Nešetrné zacházení může poškodit optické prvky a vnitřní elektronické obvody.
- K čištění optiky použijte pouze profesionální prostředky, určené k čištění optiky s několika násobně vrstvenou antireflexní úpravou.
- Povrch přístroje čistěte měkkým, čistým navlhčeným hadříkem.

Na výrobek poškozený nedodržením výše uvedených upozornění se nevztahuje záruka!

INSTALACE BATERIE

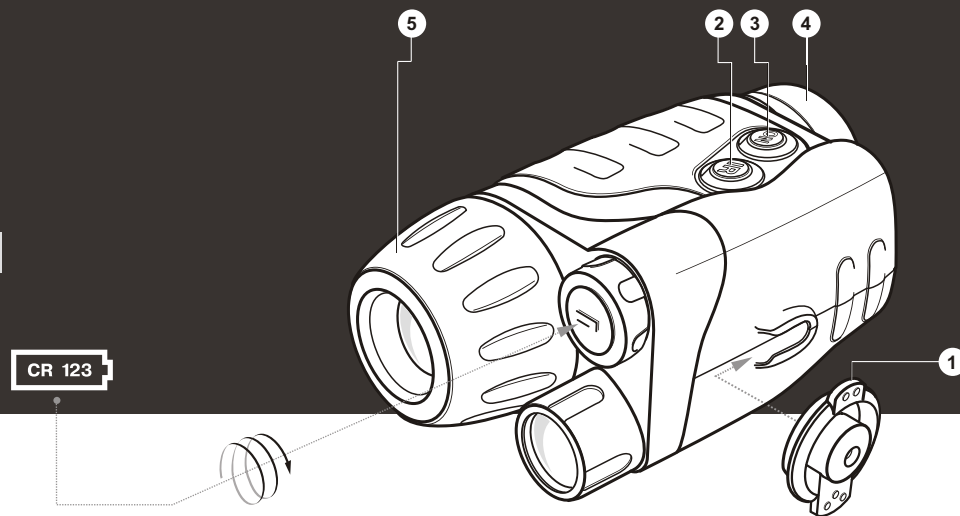
Odšroubujte kryt bateriového prostoru. Vložte monočlánek CR123A tak, aby minusem se dotýkal krytu bateriového prostoru. Zašroubujte kryt bateriového prostoru.

POUŽITÍ PŘÍSTROJE

Před zapnutím přístroje se přemístěte do tmavého prostoru.

- Odstraňte kryt objektivu (1) a vložte do speciálního postranního držáku.
- Zapněte přístroj stisknutím tlačítka (2). Funkčnost přístroje lze ověřit i za světla, přitom objektiv musí být přikryt ochranným krytem!
- Dle potřeby stisknutím tlačítka (3) aktivujte infračervené přisvícení, které zlepší viditelnost za zvláště tmavých pozorovacích podmínek.

CR 123



- Pozorujte přístrojem objekt vzdálený kolem 100m a otáčením okuláru (4) a objektivu (5) zaostřete obraz. Nastavení okuláru neměňte i pro jiné vzdálenosti pozorování.

- Zaostření obrazu provádějte otáčením objektivu (5).
- Po ukončení pozorování přikryjte objektiv ochranným krytem. Zkontrolujte vypnutí přístroje (zelená kontrolka upozorňuje na zapnutí přístroje, červená na zapnutí infračerveného přisvícení). Svítí-li kontrolka, stisknutím příslušného tlačítka vypnete funkci přístroje. Vypnutý přístroj vložte do brašny.

POZOR!

Váš přístroj lze použít při extrémně nízkých teplotách. Po přenesení do tepla může dojít ke kondenzaci vodních par na jeho optice a elektro-optickém měniči. V takovém případě je nutné odložit další použití přístroje až o 5 hodin!

PÉČE A ÚDRŽBA

Váš NVMT nepotřebuje zvláštní údržbu. O přístroj pečujete následně:

- Čočky čistěte pouze profesionálními prostředky, určenými k čištění optiky s mnohovrstevnou antireflexní úpravou.
- Jemný prach či nečistoty je nejlépe "odfouknout" stlačeným suchým vzduchem.
- K ošetření povrchu přístroje používejte měkký navlhčený hadřík.

USKLADNĚNÍ

NVMT uchovejte vždy v brašně v suchých, dobře větraných prostorách, v bezpečné vzdálenosti od topných těles, při nejmenší teplotě +10°C a vlhkostí maximálně 70%. V případě že přístroj nebude používán po dobu delší než 2 měsíce vyjmete baterie.

PROBLÉMY

- **Přístroj nefunguje...**
Zkontrolujte zda napájecí článek je správně instalován a je-li v dobrém stavu.
- **Kondenzace vodních par...**
Váš přístroj lze použít při extrémně nízkých teplotách. Po přenesení do tepla může dojít ke kondenzaci vodních par na jeho optice a elektro-optickém měniči. V takovém případě je nutné odložit další použití přístroje až o 5 hodin!
- **Nemohu zaostřit NVMT...**
Zaostřete obraz dle návodu, popsaného v odst. "Použití přístroje". Jestliže obraz se nepodaří zaostřit, vyčistěte optiku.

ZÁRUKA

Výrobce poskytuje záruku na poruchy a materiálové vady výrobku počíná dnem jeho prodeje po dobu vyznačenou v záručním listu. Záruka propadá došlo-li k poškození výrobku vinou neopatrného zacházení uživatelem (např. došlo-li k jeho pádu), výrobek byl rozebírán nebo samostatně opravován.

V rámci reklamačního řízení výrobce si vyhrazuje právo posoudit, zda byl výrobek použit v souladu s návodem k použití.

V případě nutnosti záruční opravy obraťte se na Vašeho prodejce, kde výrobek bude přijat k opravě nebo vyměněn. Vracení výrobku přímo naší firmě je podmíněno předchozím souhlasem našeho OTK. Výrobce neodpovídá za neoprávněné vracení výrobku. Reklamovaný výrobek musí být vrácen v originálním bezpečnostním balení a doložen správně vyplněným záručním listem a paragonem.